



ASTIR CS

Letová příručka a návod k obsluze

Výrobce: **B. GROB FLUGZEUGBAU**
8939 Mattsies
Tel. 0049/8268/9980
Fax. /998200

Příručka náleží ke kluzáku: _____

Výrobní číslo: _____

Majitel: **Aeroklub Medlánky**
Turistická ul.
621 00 Brno

Změnový list:

poř.číslo	strana	vztahuje se na:	datum	podpis
Platí pro ASTIR CS				
la	3,4,5, 7,8	vyměněno v tištěné letové příručce	2. 5. 76	
lb	3,4,4a 4b,5	vyměněno ve fotokopii letové příručky	22. 5. 76	
2	3,4,5,6 14,16,17	vyměněno (platí od výr.čísla. 1438)	3. 1. 77	
3	25a	nově vloženo (náčrt rychlospojky)	1. 6. 77	
4	20	nově vloženo (momenty kormidel)	26. 7. 79	
5	3, 28	vyměněno (údržba spojek Hotellier)	4. 5. 81	
6	2,3,29	vyměněno popř. nové (prodloužení životnosti)	30. 9. 81	
7	3,26a	Přezkoušení zajišťovacích pák brzdících klapek	25.3.85	

platí pro ASTIR CS 77 a ASTIR CS Jeans

1	26	vyměněno (montáž vodorovné ocasní plochy)	5. 5. 77	
2	4,5,7,8, 9,11,12, 13,19,26	Upozornění k zatahovacímu podvozku a vodní přítěži přeškrtnuto (platí pro ASTIR CS Jeans)	1. 6. 77	
3	20	nově vloženo (momenty kormidel)	20. 2. 78	
4	3, 28	vyměněno (údržba spojek Hotellier)	4. 5. 81	
5	2,3,29	vyměněno popř. nové (prodloužení životnosti)	30. 9. 81	
6	3,26a	Přezkoušení zajišťovacích pák brzdících klapek	25.3.85	

23.05.1985 (TM 306-26)

Obsah:

<i>PROVOZNÍ HODNOTY A OMEZENÍ</i>	4
Tabulka vodní přítěže	7
Normální postupy	11
Nouzové postupy	15
Hmotnosti a polohy těžiště	16
Údaje pro seřízení kormidel	16
Letové výkony	18
Protokol o vážení	19
Návod k obsluze	20
Návod k obsluze	21
Pokyny pro údržbu	25

Provozní hodnoty a omezení

Rychlosti:

Nejvyšší přípustná rychlost	250km/h
Nejvyšší přípustná rychlost v manevru	170km/h
Nejvyšší rychlost při vzletu navijákem	120km/h
Nejvyšší rychlost v aerovleku	170km/h

Značení rychloměru:

60 - 170km/h	- zelený oblouk
170 - 250km/h	- žlutý oblouk
250km/h	- červená radiální čára

Hmotnosti:

Prázdňá hmotnost	cca.255kp
Nejvyšší přípustná hmotnost bez vodní zátěže	380kp
s vodní zátěží	450kp
Nejvyšší přípustná hmotnost nenosných částí	240kp

Pojistka na vlečném laně:

500 ± 30kp

Lety v mracích a jednoduchá akrobacie:

Jen bez vodní přítěže, viz str. 14,15

Kategorie letadla:

Normální kluzák (N)

Polohy těžiště na křídlech:

Poloha letadla:	klín 1000:40 na horní straně trupu musí ležet vodorovně
Vztažná rovina:	Náběžná hrana křídla u kořenového žebra
Největší přípustná přední mez:	250mm za vztažnou rovinou
Největší přípustná zadní mez:	425mm za vztažnou rovinou

Ložný plán:

Prázdná hmotnost a maximální zatížení na sedačce viz. strana 6.

Minimální zatížení na sedačce	70kp
-------------------------------	------

Nepřekročitelná hmotnost:

s vodní přítěží	380kp
bez vodní přítěže	450kp

Závislost množství vodní přítěže na zátěží v trupu (pilot s padákem a zavazadly) viz strana 7.

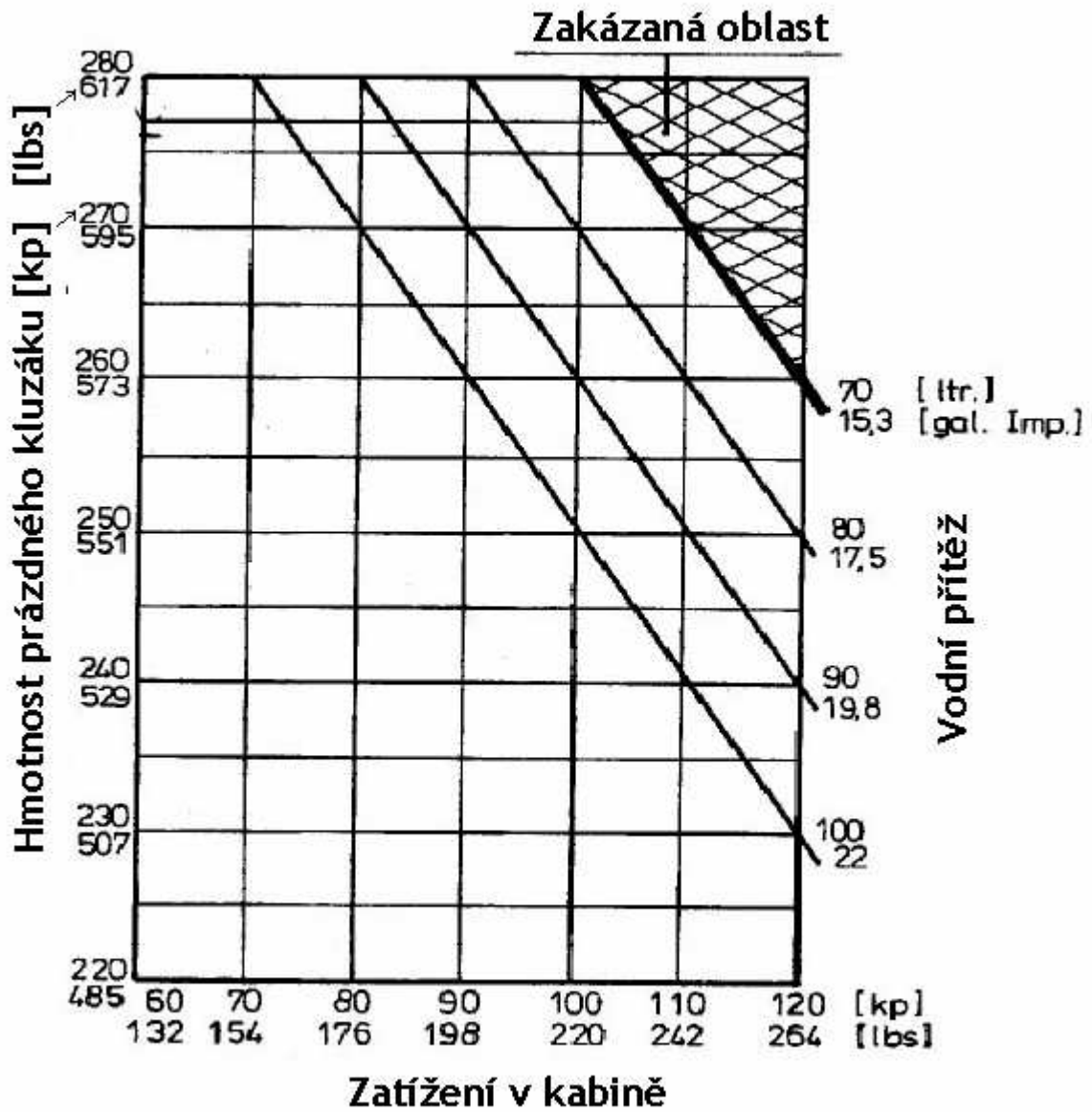
Chybějící hmotnost na sedačce dovážet pevně uchyceným závažím.

Težiště pilota s padákem leží 475mm před vztažnou rovinou

Meze polohy těžiště kluzáku za letu:

Přední mez	250mm za vztažnou rovinou
Zadní mez	425mm za vztažnou rovinou

Tabulka vodní přítěže



Informační štítky v kabině:

Nejvyšší přípustná hmotnost

s vodní přítěží	380kp
bez vodní přítěže	450kp

Nejvyšší přípustná rychlost

V klidném ovzduší	250km/h
V turbulenci	250km/h
V aerovleku	170km/h
Při vzletu navijákem	120km/h
Při vysunutých brzdících klapkách	250km/h
V manevru	170km/h

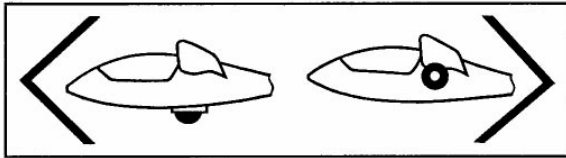
Zatížení na sedačce popř. minimální zatížení

- odpovídá příloze 2

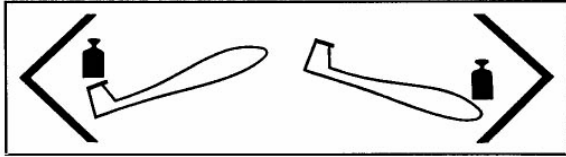
Štítek na dvířkách podvozku:

TLAK V PNEU 2,5 atm

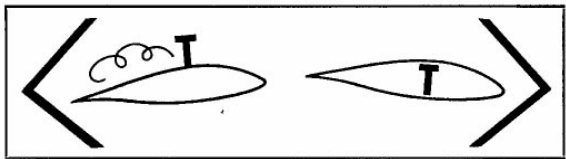
MAX. TAH VLEČNÉHO LANA 500 kp



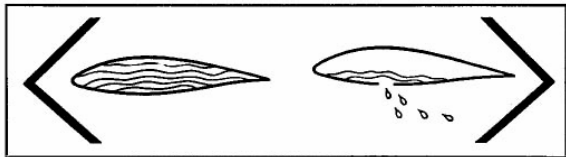
Podvozek
ČERNÁ rukojeť
vpravo na sedací vaně



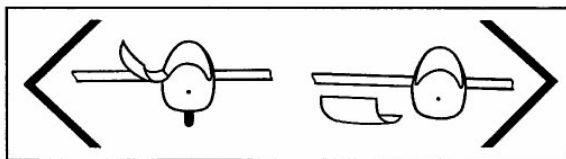
Vyvážení
ZELENÁ páka
vlevo na sedací vaně



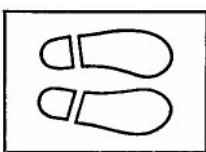
Brzdící klapky
MODRÁ rukojeť
vlevo na sedací vaně



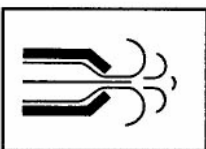
Vypouštění vody
BÍLÁ páka
vpravo na sedací vaně



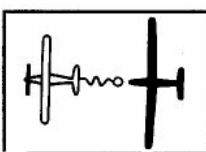
Překryt kabiny
ČERVENÁ koule
Na rámu kabiny:
Levá koule - otevírání a zavírání
Pravá koule - nouzový odhoz



Nastavení pedálů
ČERNÝ kolík
na přístrojové desce vpravo nahoře



Větrání
ČERNÝ kolík
na přístrojové desce vlevo nahoře



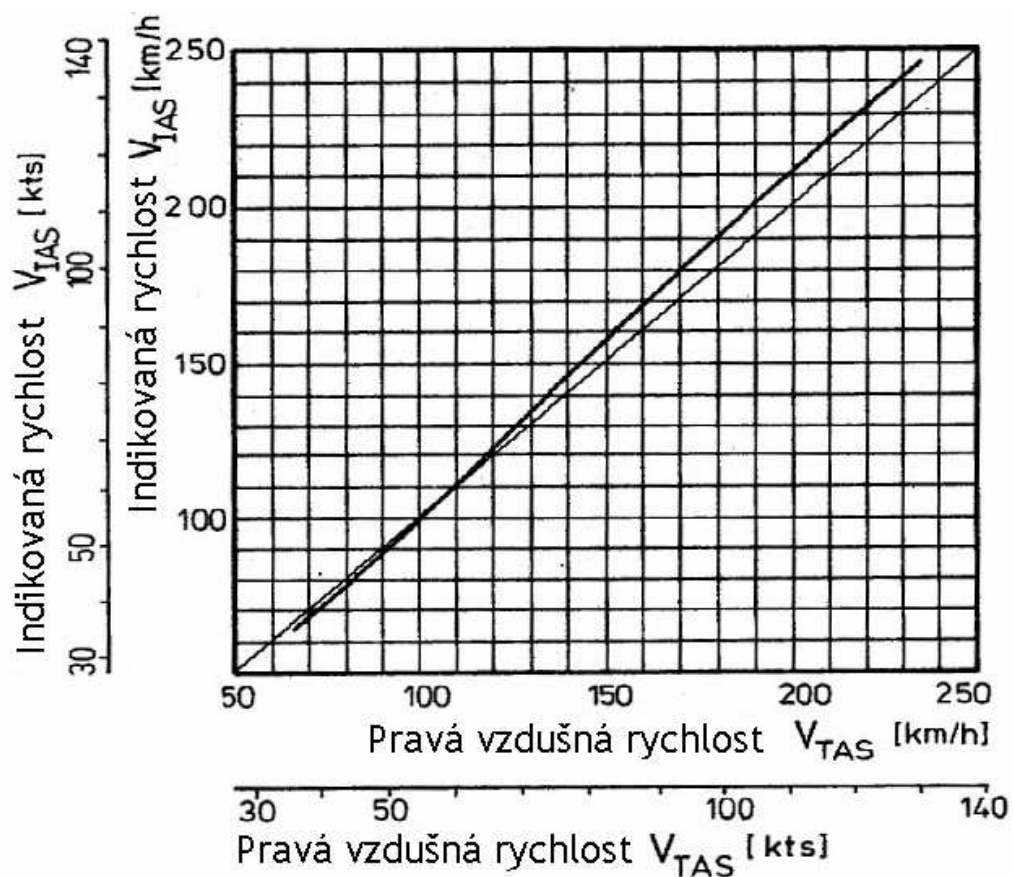
Vypínač vlečného lana
ŽLUTÁ koule
na přístrojové desce vlevo dole

Diagram indikované rychlosti

Z diagramu se odečítá rozdíl v indikaci rychloměru, který se zpětně převede na chybu způsobenou umístěním snímačů tlaku.

Snímač celkového tlaku: umístěn na kýlu SOP

Snímače statického tlaku: umístěny na bocích trupu před kořeny křídel



Normální postupy

Vzlet navijákem

Nejvyšší rychlost při vzletu na navijáku 120km/h

Vypínač vlečného lana je umístěn v podvozkové šachtě před kolem.

Starty na navijáku lze bez problému provádět v rozsahu všech povolených poloh těžiště a hmotností. Kluzák nemá během vzletu snahu se vzpínat ani vybočovat z osy vzletu. Při rychlém startu na výkonném navijáku je třeba do výšky 100m mírně potlačovat.

Aerovlek

Nejvyšší rychlost v aerovleku 170km/h

Aerovlek může být proveden buď za vypínač v přídí nebo za vypínač v podvozkové šachtě.

Kluzák lze během celé fáze vzletu řídit až plnými výchylkami směrovky a křidélek, pokud je to nezbytné. Kluzák nemá tendenci vybočovat ani při silném stranovém větru. Při rychlosti cca. 65km/h lze kluzák odpoutat od země. Pokud je výškové kormidlo v neutrální poloze odpoutává se kluzák sám při rychlosti 70 - 75 km/h.

Nastavení polohy pedálů nožního řízení

K nastavení polohy pedálů nožního řízení je třeba zatlačit pedály patami mírně dopředu a zatáhnout za zajišťovací kolík na přístrojové desce.

Dozadu zajiždějí pedály samy, dopředu je potřeba zatlačit je patami.

Po zatlačení zajišťovacího kolíku zapadnou pedály do nejbližší zajištěné polohy.

Překryt kabiny

Jednodílný překryt kabiny je po zaklapnutí upevněn. Ovladač k otevření překrytu kabiny se nachází na levé straně rámu kabiny. Ovladač nouzového odhozu kabiny se nachází na pravé stěně trupu.

Ovládání podvozku

Ovládací rukojeť se nachází na pravé straně sedací vany. Podvozek musí být ve vysunutém nebo zasunutém poloze vždy zajištěn.

Brzdící klapky

Ovládací rukojeť se nachází na levé straně sedací vany. Před startem je nutno vždy zkontrolovat zajištění brzdících klapek. Aby se předešlo tvrdému přistání nedoporučuje se z důvodu velkého opadání používat plně vysunutá brzdící klapky během podrovnání.

Brzda podvozkového kola

Ovládací páka se nachází na páce ručního řízení.

Vyvážení

Pružinové vyvážení s plynulým chodem umožňuje v středním rozsahu centrāží vyvážit na rychlosti 60 - 180 km/h.

Let s vodní přítěží

Při letu s plným zatížením a plnou vodní přítěží má kluzák stejnou hmotnost jako běžné dvojsedadlové kluzáky.

Vlastnosti při pomalém letu a při přetažení jsou proto rozdílné při letu bez vodní přítěže a letu s vodní přítěží. Pádová rychlost vzrůstá na cca. 70 km/h. Ke změně polohy kluzáku je potřeba používat větších výchylek. Při uvádění do vývrtky kluzák zřetelně spadne po křídle, ale vývrtku lze vybrat normálními postupy. Lety na minimální rychlosti a pády s plně zatíženým kluzákem musí být nacvičovány v dostatečně velké výšce.

Nádrže na vodu se nacházejí v přední části křidel, začínají před kořenovými žebry. Každá nádrž pojme asi 50 litru vody.

Plnění nádrží se provádí přes víčka, která jsou umístěna na horní straně křidel. Víčka se otevírají pomocí kolíku.

Při letu s částečně naplněnými nádržemi nedochází díky vestavěným přepážkám k zřetelným pohybům vody.

Požadované množství vody musí být rovnoměrně rozděleno mezi obě nádrže, aby nebyla ovlivněna příčná stabilita.

K vypuštění vody je třeba zatáhnout dozadu bílý ovladač na pravé straně sedací vany. Vypouštěcí otvor je na spodní straně trupu za podvozkovou šachtou. Úplné vypuštění trvá asi 3 minuty.

Odvzdušnění nádrží je zajištěno přepadovou hadičkou, která ústí na spodní straně křídel v oblasti kořenového žebra. Přepadová hadička nesmí být přelepená. Při letu s vodní přítěží nemají být přechody křídlo-trup na spodních stranách křídel přelepovány páskou v oblasti nosníku, aby při případné netěsnosti nezatékala voda do trupu.

Při delších letech při teplotách okolo 0 °C je nutno vodu ihned vypustit, vzhledem k nebezpečí zamrznutí.

Před přistáním do terénu musí být vodní přítěž rovněž vypuštěna.

Při odstávce kluzáku je nutno nádrže úplně vyprázdnit, aby se předešlo zmrznutí vody.

Při demontáži kluzáku se nádrže vyprazdňují samy skrz nátrubek na kořenovém žeburu.

Při delším poježdění po nerovném povrchu se nádrže vyprazdňují, aby se šetřily závěsy křídel.

Vlastnosti při přetažení

Varování před pádem nastává při rychlosti 60 - 70 km/h (podle plošného zatížení) silným třepetáním výškovky. Při dalším přitahování přechází kluzák do říditelného propadavého letu, při kterém mohou být pomocí směrovky a křidélek prováděny zatáčky až do náklonu 20°.

Při puštění řídicí páky přechází kluzák okamžitě do normální letové polohy. Při rychlém přitažení řídicí páky se kluzák naklápí dopředu, přičemž náklon lze řídit křidélky.

Let na vysokých rychlostech

Kluzák nemá v rozsahu povolených rychlostí sklon k flutteru. Od rychlosti 170 km/h lze u všech kormidel používat jen 1/3 výchylky.

Při klesání o úhlu 45° s plně vysunutými brzdícími klapkami nedojde k překročení maximální povolené rychlosti a to ani při maximálním možném zatížení.

Přiblížení na přistání a přistání

Přiblížení na přistání se normálně provádí při rychlosti 90 km/h. Účinek brzdících klapek je dostatečný i pro strmá přiblížení.

Brzdící klapky způsobují malý moment ve smyslu „těžký na hlavu“, takže kluzák po vysunutí brzdících klapek sám udržuje stejnou rychlost.

Skruz je dobře řiditelný, lze jej použít jako pomůcku pro zkrácení rozpočtu.

Příprava na přistání: výška cca. 150m, rychlost 90km/h, podvozek vysunut a zajištěn.

Lety v dešti

Při mokřích nebo mírně namrzlých nosných plochách nedochází, podle dosavadních zkušeností, k citelným změnám letových vlastností.

Při silné vrstvě na nosných plochách dochází ke zvýšení pádové rychlosti o 5km/h, přičemž nedochází ke změně vlastností při odpoutání/podrovnání: rychlost zvýšit o cca. 10km/h!

Akrobacie

Povolené akrobatické figury a vstupní rychlosti:

Přemet	180km/h
Zatáčka	180km/h
Ležatá osma	120km/h
Svíčka	150km/h

Vývrtky:

Po úplném přetažení použít plných výchylek nožního a ručního řízení (v opačném smyslu). Výškovka zůstává přitažena.

Vybírání se provádí přešlápnutím nožního řízení proti smyslu otáčení nebo jen jeho srovnáním do neutrálu. Ztráta výšky je 70m na jednu otočku. Rychlost při výběhu z vývrtky je cca. 160km/h.

Provádění figur a takových letových režimů, při nichž dochází k negativním násobkům je zakázáno.

Trhané figury jsou zakázány.

Vývrtky

Při polohách těžiště mezi 360 a 425mm může být kluzák uveden do vývrtky z prosedavého letu. Přitom musí být výškovka plně přitažena a použito plných výchylek nožního a ručního řízení v opačném smyslu.

Kluzák potom padne do vývrtky ve směru vyšlápnuté nohy. Při zadních polohách těžiště kluzák opisuje ustálenou plochou spirálu s pomalou rychlostí otáčení.

K vybírání vývrtky lze zvolit jednu z popsaných metod. Téměř při všech polohách těžiště a plošných zatíženích postačí uvést kormidla do normálních poloh, nebo je uvolnit.

Rychlé vybrání (bez přetočení kluzáku) se nejlépe podaří, když se všechny kormidla přivedou do neutrálních poloh. Ztráta výšky do znovuobnovení normální letové polohy je asi 70m.

Kluzák lze při všech povolených polohách těžiště a hmotnostech držet v prosedavém letu. Při plně dotažené výškovce a zkříženém nožním a ručním řízení přechází kluzák do vývrtky, tento přechod lze rychle ukončit vrácením všech kormidel do neutrálních poloh.

Okamžité vybrání vývrtky se provádí „standardní metodou“:

1. vyšlápnout nohu proti smyslu otáčení
2. krátká pauza
3. povolit ruční řízení, dokud nepřestane rotace kluzáku a dokud se neobnoví proudění na křídlech.
4. srovnat směrovku do neutrálu a jemně přitahovat.

Při letu vysokými rychlostmi je nutno dbát na rozsah povolených rychlostí, vyvarovat se používání velkých výchylek a jemně přitahovat.

Nouzové postupy

Nouzové opuštění kabiny

Volnost pohybu v prostorné kabině zaručuje nouzové opuštění kluzáku bez překážek. Je nutno dodržovat následující posloupnost úkonů:

- a) Červené koule nouzového odhozu současně zatáhnout směrem dozadu a levou rukou odtlačit pryč překryt kabiny.
- b) Rozepnout upínací pásy
- c) Podle polohy kluzáku vystoupit buď vlevo nebo vpravo
- d) Při použití padáku s ručním otevíráním uchopit madlo otevírání padáku a po 1 - 3 sec. zatáhnout na doraz

Let v mracích

Minimální vybavení pro let v mracích:

rychloměr, výškoměr, variometr, kompas, zatáčkoměr, příčný sklonoměr, radiostanice.

Podle dosavadních zkušeností je vestavěná zástavba rychloměru nenáchylná k zamrzávání. Aby se předešlo překročení maximální povolené rychlosti, je nutno včas vysunout brzdící klapky (cca. při rychlosti 170km/h)

Pozor:

akrobacie a lety v mracích mohou být prováděny pouze piloty s patřičným oprávněním při dodržení všech zákonných podmínek!

Minimální vybavení

1. Rychloměr do 300km/h
2. Výškoměr
3. Čtyřbodové upínací pásy
4. Zád'ová podložka: minimálně 7cm tlustá nebo padák
5. Ložný plán
6. Štítek s údaji
7. Letová a provozní příručka

Hmotnosti a polohy těžiště

Po montáži dodatečného vybavení, opravách, lakování a jiných změnách hmotnosti kluzáku je nutno zkontrolovat polohu těžiště prázdného kluzáku.

Pokud jsou dodrženy meze těžiště prázdného kluzáku a ložný plán, leží těžiště kluzáku během letu v povolených mezích.

Prázdná hmotnost (kp)	poloha těžiště prázdného kluzáku (mm) za vztažnou rovinou
230	606 - 698
235	598 - 693
240	591 - 687
245	584 - 682
250	577 - 677
255	557 - 672
260	537 - 667
265	518 - 662
270	499 - 658
275	481 - 654

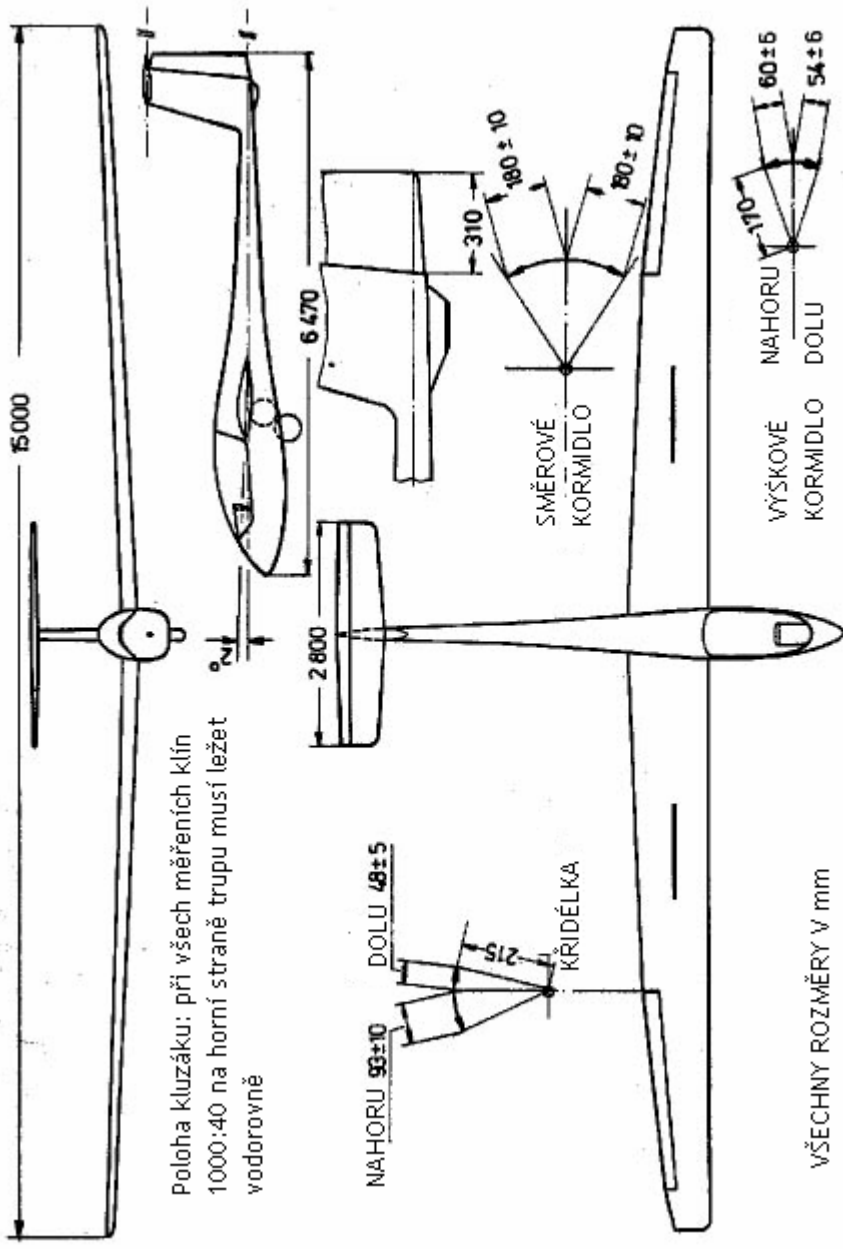
Údaje pro seřízení kormidel

Poloha kluzáku: při všech měřeních klín 1000:40 na horní straně trupu musí ležet vodorovně

Výškové kormidlo	nahoru	60	6 mm
	dolu	54	6 mm
Směrové kormidlo	doleva	180	10 mm
	doprava	180	10 mm
Křídélka	nahoru	93	10 mm
	dolu	48	5 mm

Úhel tětivy křídla a podélné osy trupu: 2 °

Úhel tětivy vodorovné ocasní plochy a podélné osy trupu: 0 °

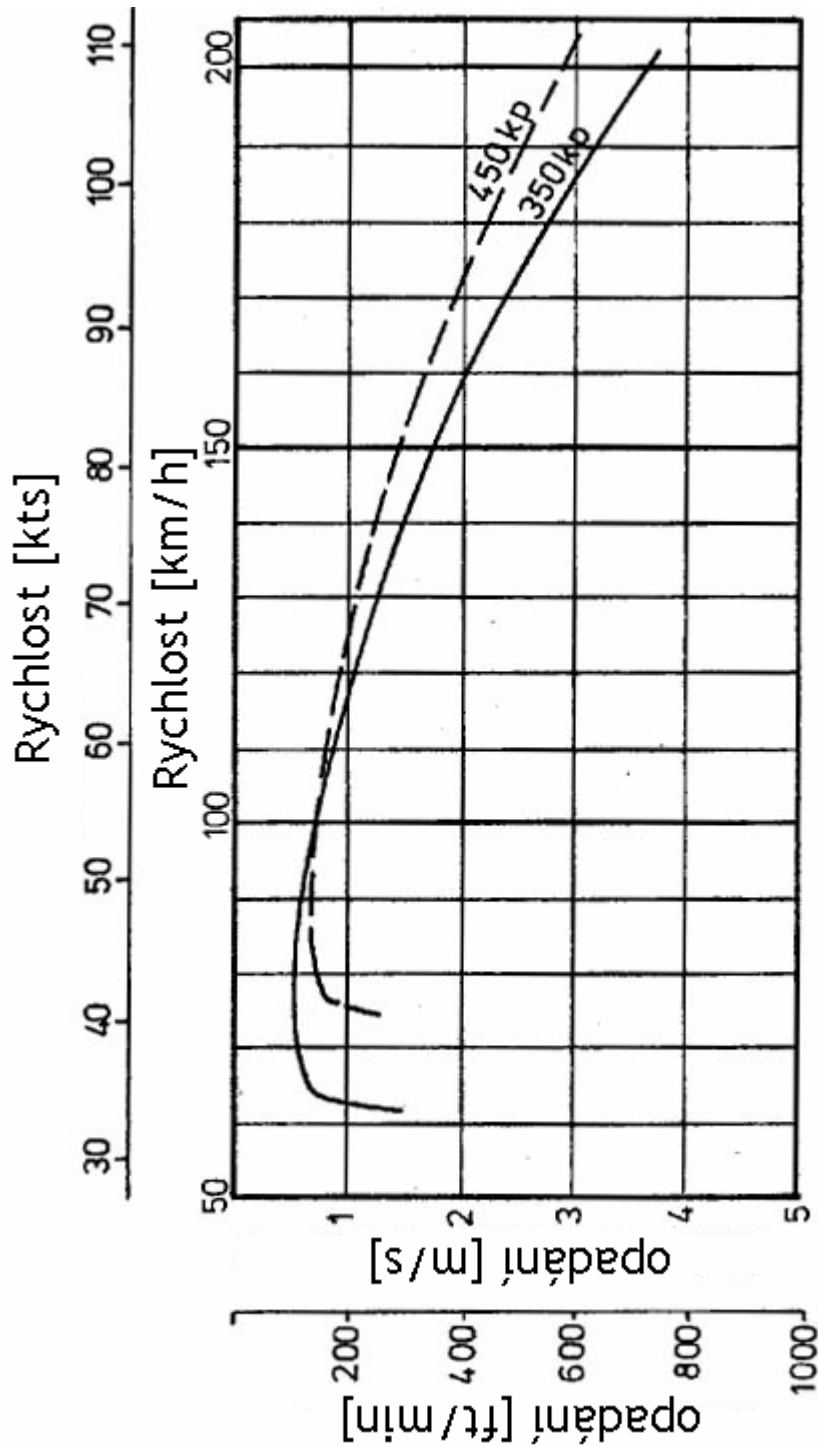


Položka kluzáku: při všech měřeních klín 1000:40 na horní straně trupu musí ležet vodorovně

VŠECHNY ROZMĚRY V mm

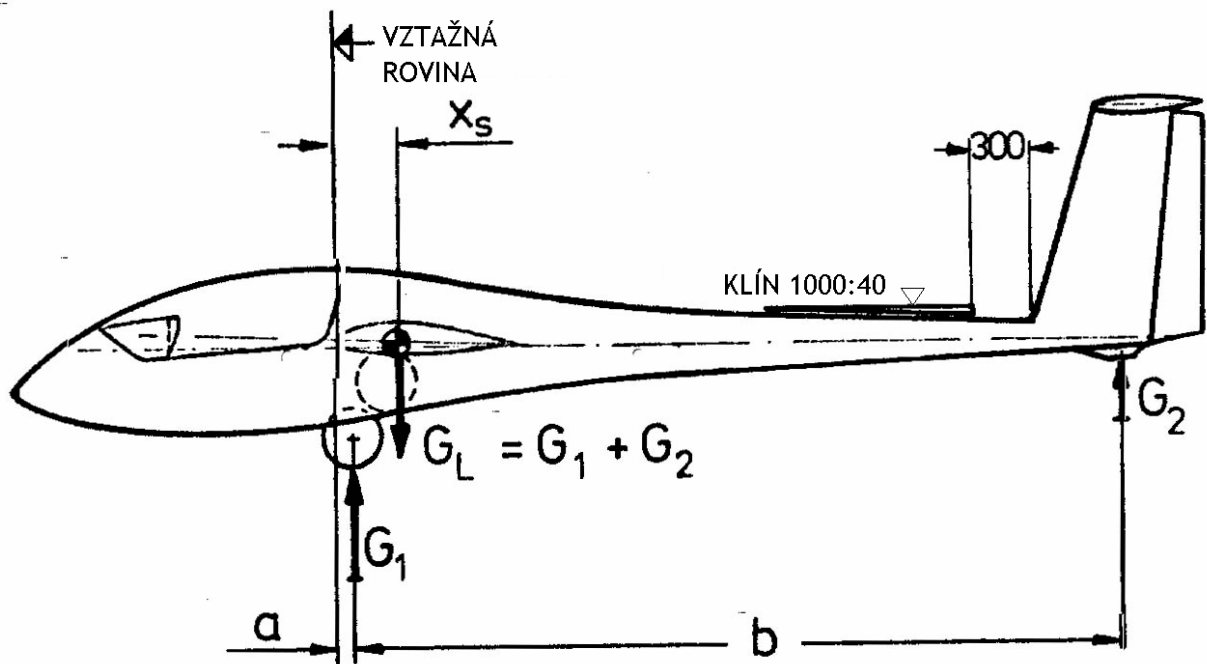
Letové výkony

	350kp	450kp
Nejlepší klouzavost	37,3 při 95 km/h	38 při 105km/h
Nejmenší opadání	0,6m/s při 75 km/h	0,7m/s při 85km/h
Rychlost při kroužení	80-85km/h	90-95km/h



Rychlostní polára ASTIR CS

Protokol o vážení



Vztažná rovina:
Poloha letadla:

Náběžná hrana křídla u kořenového žebra
klín 1000:40 na horní straně trupu musí ležet
vodorovně

Hmotnost na kole podvozku $G_1 =$ kg

Hmotnost na ostruže $G_2 =$ kg

Prázdná hmotnost $G_L = G_1 + G_2 =$ kg

Rameno podvozku $a =$ mm

Rameno ostruhy $b =$ mm

Těžiště prázdného kluzáku

$X = \frac{G_2 \times b}{G_L} + a =$ mm za vztaž. rovinou

Zjišťování prázdné hmotnosti a těžiště prázdného kluzáku se provádí bez vodní přítěže.

Hmotnosti a momenty kormidel

Po lakování nebo opravách nesmí momenty kormidel překračovat následující hodnoty:

ASTIR CS (Výr.čís. 1002 - 1536)

Výškové kormidlo:	10,00 - 15,00 kg cm	2,40 - 3,25 kg ¹
Směrové kormidlo:	13,65 cm kp ± 10%	3,2 kp ± 10%
Křídélka:	16,0 cm kp ± 12%	4,1 kp ± 12%

ASTIR CS 77 (Výr.čís. 1601 - 1698)

ASTIR CS JEANS (Výr.čís. 2001-2092)

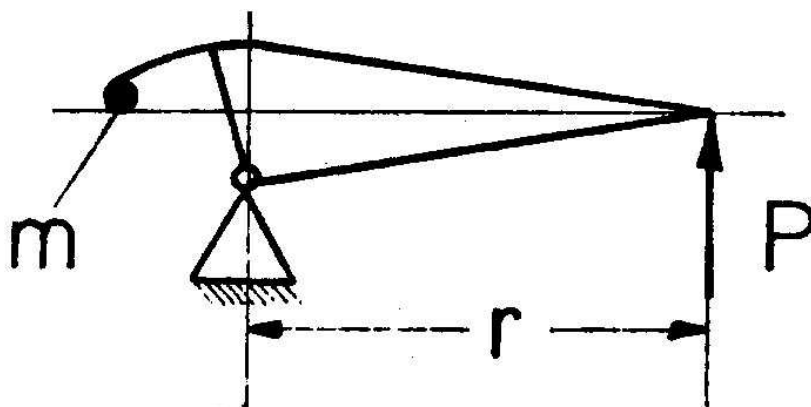
Výškové kormidlo:	12,0 cm kp ± 10%	2,7 kp ± 10%
Směrové kormidlo:	16,5 cm kp ± 10%	4,5 kp ± 10%
Křídélka:	16,0 cm kp ± 12%	4,1 kp ± 12%

ASTIR CS 77 (Výr.čís. 1699)

ASTIR CS JEANS (od Výr.čís. 2001 - 2092)

Výškové kormidlo:	12 cm kp ± 10%	2,7 kp ± 10%
Směrové kormidlo:	0 - 5 cm kp	max. 6 kp
Křídélka:	0 - 1 cm kp	max. 6 kp

K měření momentu kormidel musí být kormidla vymontována. K přesnému zjištění momentu kormidla $M = P \cdot r$ je nutné, aby kormidlo bylo v závěsu uloženo s co nejmenším třením. Síla P se určí např. pomocí listovní váhy. Pokud dojde k překročení přípustných momentů, je nutné doplnit hmotový vývažek M . Před opravou, případně pozměněním hmotového vývažku kormidla je nutné spojit se s výrobcem.



Návod k obsluze

Montáž kluzáku

K sestavení kluzáku je potřeba tří osob.

Všechny čtyři zámky křídel v trupu jsou v otevřené poloze, brzdící klapky v křídlech jsou zajištěné. Pravé křídlo se zavede do trupu, otočí se zámky tak, aby vodící kolík zapadl do drážky v objímce. Zámky křídel slyšitelně zapadnou po mírném pohybování křídlem.

Poté se do trupu zavede levé křídlo a křídlem se za jeho konec pohybuje tak, aby oba čepy na nosníku zapadly do odpovídajících ložisek na kořenovém žeburu. Poté je potřeba otočit zámky levého křídla. K tomuto účelu je třeba pohybovat křídlem dopředu dozadu. K zajištění spoju křídlo - trup se zámky otáčí ve směru bajonetu tak dlouho, dokud pevně nedolehnou na vodící kolík.

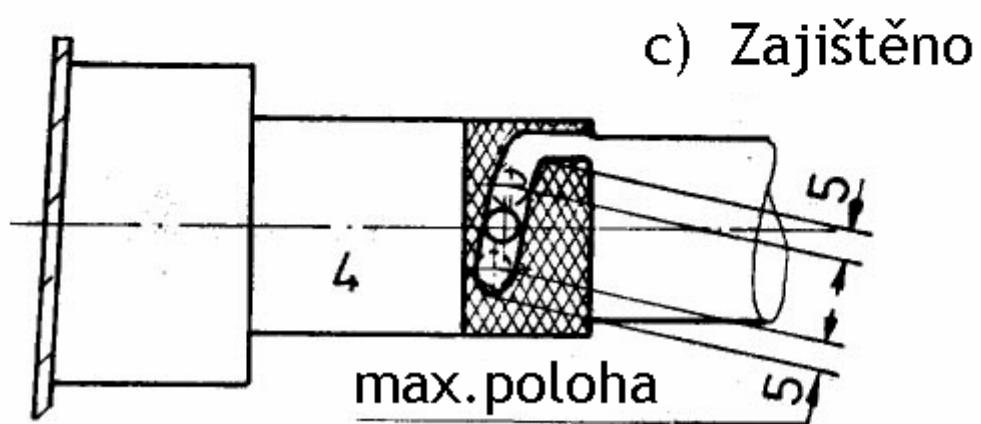
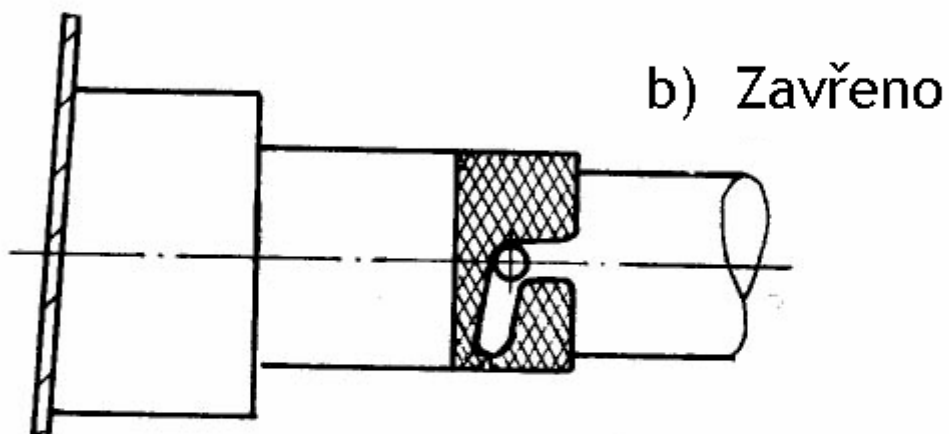
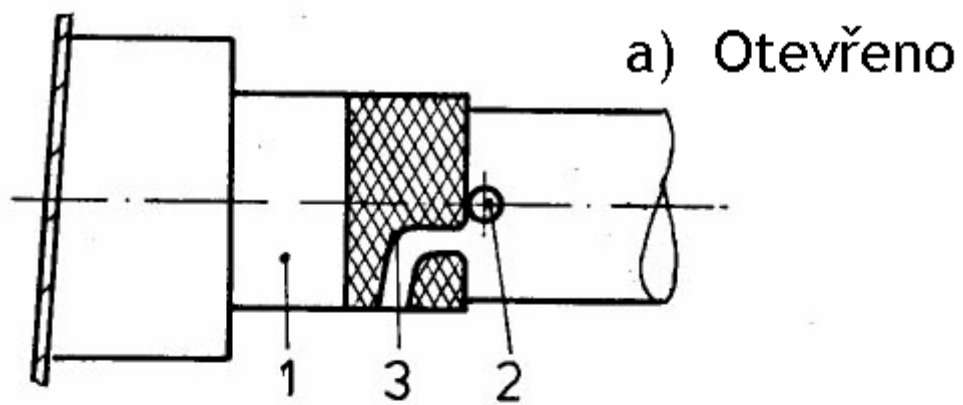
Kontrola:

Zámek musí zakrývat červené kroužky na trubce.

Přípojky pro křídélka a brzdící klapky. Spojovací táhla v trupu jsou vybavena rychloupínacími zámky, které musí být spojeny s ovládacími táhly křidélek a brzdících klapek.

Při kontrole, zdali je přípoj zajištěn, je potřeba zkontrolovat:

Po montáži spojovacích táhel je nutné se pohledem ujistit, zdali jsou klíny zasunuty dostatečně hluboko, takže vyčnívají několik milimetrů ze zámků. Poté co rychloupínací zámky zaskočí, je potřeba spojovací táhla lehce pootočit, posunout dopředu dozadu a zatáhnout směrem od kužele. Pokud při síle cca 5 kp zůstane zámek nerozpojen, jsou kormidla v pořádku připojena a zajištěna.



Vodorovná ocasní plocha

K montáži vodorovné ocasní plochy postačuje jedna osoba, která stojí před svislou ocasní plochou. Výškové kormidlo se položí na směrové kormidlo a stabilizátor se zvedne pod úhlem 45° nahoru. Potom se spojí táhlo výškového řízení vybavené rychloupínacím zámkem s kulovým čepem na výškovém kormidle a zajištění se zkontroluje dle výše popsaného postupu. Vodorovnou ocasní plochu je potřeba umístit tak, aby oba upevňovací čepy vyčnívající z kýlu svislé ocasní plochy byly zasunuty do šachty v stabilizátoru. Dále je nutno zatlačit přední část stabilizátoru dolů. Když je dosaženo nejnižší polohy přední hrany stabilizátoru zatlačením proti síle pružiny zajišťovacího čepu, lze stabilizátor oběma rukama nasunout na upevňovací čepy. Vodorovná ocasní plocha je zajištěna, pokud kovový kolík na kýlu vyskočí nahoru a zakryje celou díru.

Kontrola po montáži

1. Zkontrolovat zajištění všech čtyř otočných zámků v trupu
2. Zkontrolovat, zdali jsou rychloupínací zámkové křídélka a brzdících klapek na správném místě a provést kontrolu dle postupu na str. 20.
3. Zkontrolovat ovládací síly a činnost vypínačů vlečného lana.
4. Zkontrolovat funkčnost brzdy podvozku a tlak v pneumatice.
5. Zkontrolovat pevnost uložení vodorovné ocasní plochy.
6. Přezkoušet funkčnost všech kormidel.

Kontrola před startem

1. Mají všechny kormidla volný chod?
2. Jsou brzdící klapky zasunuty a zajištěny?
3. Je ovládací páka podvozku v přední poloze a dotlačena na stěnu trupu?
3. Je vyvážení nastaveno do neutrální polohy?
4. Je kabina zavřena a zajištěna?
5. Jsou upínací pásy a padák pevně utaženy a zaskočeny?
6. Je výškoměr nastaven na nadmořskou výšku nebo na nulu?
7. Je radiostanice zapnuta a nastavena správná frekvence?

Kontrola zajišťovací páky brzdících klapek

Při denní kontrole je nutno zkontrolovat zajišťovací páky brzdících klapek na levém a pravém křídle skrze inspekční otvor na spodní straně křídla. Páky jsou hliníkový odlitek a mají odlehčovací otvor. Je potřeba kontrolovat výskyt trhlin v každém ze tří prolýsů. Pro lepší přístupnost je možné vytvořit otvor s průhledným plexisklem. Při kontrole se doporučuje používat lupu. Pokud jsou na páce nalezeny trhliny, musí být páka dle TV 306-26 vyměněna za páku z hliníkového plechu. Po vestavění pák z hliníkového plechu odpadá tato část denní kontroly.

Pokyny pro údržbu

Údržba povrchu kluzáku

Údržbu povrchu kluzáku je třeba provádět důsledně. Všechna znečištění, jako např. prach, zbytky trávy, hmyzu atd. je nutno omýt vlažnou vodou a houbou. Při silném znečištění je možné použít jemný mycí prostředek. K péči o lak lze používat jen prostředky, které neobsahují silikon! Škrábance je třeba opatrně zatmelit.

Ochrana kluzáku proti vlhkosti

Pokud je to možné doporučuje se kluzák chránit před vlhkostí i přesto, že vůči ní není citlivý. Pokud dojde k zatečení vody skrze nezakryté spáry dovnitř na součásti kluzáku, je nutné vodu okamžitě vysušit.

Čištění překrytu kabiny

Čištění překrytu kabiny se provádí prostředkem Plexiklar nebo jemu podobným, v případě nutnosti lze použít i vlažnou vodu. K otírání používat pouze čistou měkkou jelenici nebo jemnou tkaninu. Nikdy neotírat překryt kabiny nasucho.

Kontrola upínacích pásů

Upínací pásy se průběžně kontrolují na poškození a známky opotřebení. Kovové části upínacích pásů je třeba kontrolovat na výskyt koroze.

Údržba vypínače vlečného lana

Vypínač vlečného lana je umístěn v podvozkové šachtě, kde je vystaven silnému znečištění. Proto je nutné pravidelně kontrolovat vypínač na poškození, čistit ho a mazat ho. Po odmontování sedačky lze vypínač jednoduše vymontovat. Je nutné odpojit ovládací táhlo a vymontovat dva upevňovací šrouby. Za účelem opravy se vypínače posílají k výrobcí, firmě Richard Tost. Všeobecně je nutné řídit se pokyny pro provoz a údržbu vydanými výrobcem vypínače. Při provádění roční kontroly je také nutno zkontrolovat ovládací lanko na opotřebení.

Tlak v pneumatice podvozku
má být 2,5 atm.

Brzda kola podvozku

Brzda kola podvozku je bubnová. Pro správnou činnost brzdy je třeba brzdu seřídít lankem bowdenu. Seřizovací prvek lanka bowdenu se nachází na bubnu.

Demontáž kola podvozku

Demontáž podvozkového kola se provádí za účelem čištění a mazání nebo výměny pneumatiky. Je nutné opojit lanko bowdenu od ovládací páky brzdy. Poté se odmontuje matice M 6 na jedné straně osy kola a vytáhne se šroub s osou. Odstraní se ovládací páka brzdy, kolo se vyjme směrem nahoru, všechny díly se očistí a před montáží se opatří mazacím tukem.

Čepy a ložiska

Všechny čepy a ložiska je nutné před demontáží vyčistit a opatřit mazacím tukem.

Velké opravy

Velké opravy, které překračují rámec normální údržby, mohou být prováděny pouze výrobcem. Při provádění oprav je nutno postupovat podle příručky pro provádění oprav kluzáku Astir CS vydané v srpnu 1975.

Nový lak

Při zhotovování nového laku je nutné dbát na to, aby všechny plochy, které jsou vystaveny slunečnímu svitu, byly natřeny na bílo.

Kontrola po opravách a lakování.

Po opravách a lakovacích pracech musí být překontrolováno těžiště prázdného kluzáku.

Údržba rychlospojek Hotellier

Údržba se musí provádět při každé roční prohlídce, minimálně však každých 500 hod. Spojky se nacházejí na ovládacích táhlech křidélek, brzdících klapek a výškového kormidla.

Průměr koule se změří mikrometrem na více místech, aby se zjistily známky opotřebení. Rozdíly průměru přitom nesmí být větší než 0,1 mm, to znamená že koule nesmí být křivá. Pokud je naměřen rozdíl větší jak 0,1 mm, musí být kulový kloub a odpovídající přípojka bezpodmínečně vyměněny.

Před montáží je třeba kulové přípojky a čepy vyčistit a opatřit mazacím tukem. Přípojky mohou být zajištěny vsunutím špendlíku do připraveného bezpečnostně kontrolního otvoru.

Zkušební postup pro prodloužení životnosti

1. Všeobecně:

Výsledky zkoušek nosníků křídel, dodatečně v provozu kontrolovaných na pevnost ukázaly, že životnost laminátového kluzáku může být zvýšena až na 6000 letových hodin. Přitom je letová způsobilost každého kusu určena dle speciálního vícestupňového zkuškového programu, který přihlíží k aspektu životnosti.

2. Prodlužování životnosti

1. stupeň:

Pokud kluzák dosáhl náletu 3000 letových hodin, je nutné provést kontrolu dle bodu 3 uvedeného programu. Při kladném výsledku zkoušky, popřípadě po důkladné opravě všech nedostatků je možné prodloužit provozní dobu kluzáku o 1000 hodin, to je na celkových 4000 hodin.

2. stupeň:

Zmiňovaný zkušební program se zopakuje, když nálet kluzáku dosáhl 4000 hodin. Při kladném výsledku zkoušky, popřípadě po důkladné opravě všech nedostatků je možné prodloužit provozní dobu kluzáku o 1000 hodin, to je na 5000 hodin.

3. stupeň:

Zmiňovaný zkušební program se zopakuje, když nálet kluzáku dosáhl 5000 hodin. Při kladném výsledku zkoušky, popřípadě po důkladné opravě všech nedostatků je možné prodloužit provozní dobu kluzáku o 1000 hodin, to je na 6000 hodin.

Při eventuálním provozu přes 6000 letových hodin budou udávané časy ještě upřesněny.

3. V každém případě je nutné sledovat nejnovější vydání zkušebního programu vydávaného výrobcem, který je rozšířen o poznatky získané při provozu.

4. Zkoušky za účelem zvyšování životnosti mohou být prováděny pouze výrobcem, nebo leteckou opravnou s patřičným oprávněním.

5. Výsledky zkoušek je třeba uvádět v technickém nálezu, přičemž je třeba vyjádřit se ke každému opatření. Pokud jsou zkoušky prováděny v letecké opravně, je nutné výrobcí poslat kopii nálezu za účelem jeho vyhodnocení.

6. Těmito opatřeními zůstává povinnost provádět pravidelné roční prohlídky dle § 27 (1) nezměněna.

**Technische Mitteilung
306-30/2**

GROB
G 102

Diese Technische Mitteilung ersetzt die Technische Mitteilung 306-30 vom 09.09.92.

Gegenstand: Erhöhung der Betriebszeit

Betroffen:	ASTIR CS	Werk-Nr.: 1001 - 1536	
	ASTIR CS 77	Werk-Nr.: 1001 - 1844	
	ASTIR CS JEANS	Werk-Nr.: 2001 - 2248	
	STANDARD ASTIR II	Werk-Nr.: 5001 - 5061 (Zusatz "S")	
	CLUB ASTIR II	Werk-Nr.: 5001 - 5061 (Zusatz "C")	
	STANDARD ASTIR III	Werk-Nr.: 5501 - 5652 (Zusatz "S")	
	CLUB ASTIR III	Werk-Nr.: 5501 - 5652 (Zusatz "C")	
	CLUB ASTIR IIIb	Werk-Nr.:5501 - 5652 (Zusatz "Cb")	

Dringlichkeit: I. Nach Erreichen einer Betriebszeit von 3000 Flugstunden:

ASTIR CS, CS 77, Jeans: Maßnahmen 2, 3, 4

STANDARD/ CLUB ASTIR II: Maßnahmen 2, 4

STANDARD/ CLUB ASTIR III, CLUB

2. Nach Erreichen von 3000 6000, 7000 9000, 9000, 10000, 11000
Flugstunden:
alle Baumuster: Maßnahme 6

3. Nach Erreichen von 9500, 10500, 11500 Flugstunden:
alle Baumuster: Maßnahme 7

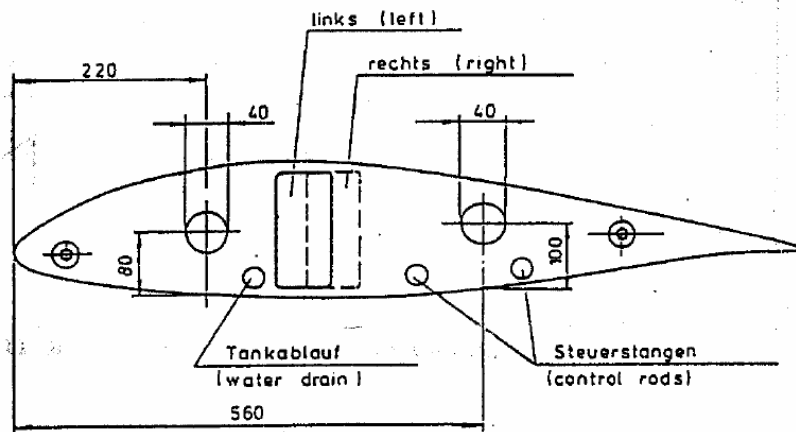
Vorgang: Die Ergebnisse der durchgeführten Lebensdaueruntersuchungen haben den Nachweis erbracht, daß die Betriebszeit der GFK/CFK-Segelflugzeuge auf maximal 12000 Flugstunden erhöht werden kann.

Maßnahmen:

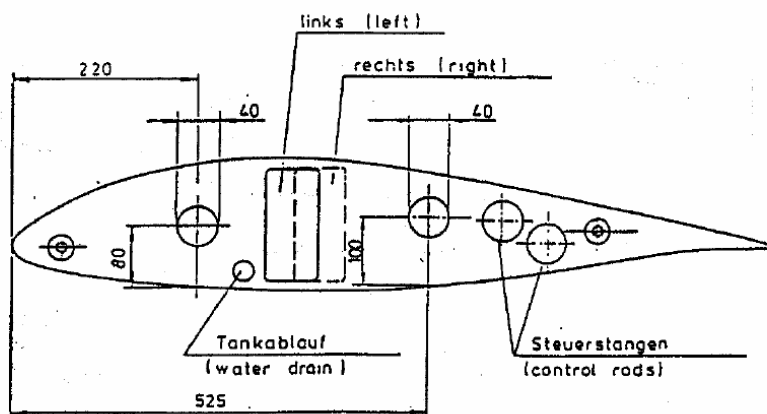
Für jedes Stück muß der Nachweis der Lufttüchtigkeit gemäß dem festgelegten Stufenprüfplan erbracht werden

1. Eine Revision der Handbücher erfolgt im Rahmen einer Neuausgabe der Flug- und Wartungshandbücher.
2. Einbau einer Kontrollöffnung in die Wurzelrippe (falls TM 306-18, (TM) 306-23 oder TM 306-24 noch nicht durchgeführt wurden).

ASTIR CS, ASTIR CS 77, ASTIR CS Jeans



STANDARD ASTIR II, CLUB ASTIR II



Achtung: Bei Flügeln mit Wassertank entfällt die vordere Öffnung. Die Kontrolle erfolgt in diesem Fall durch den Ablaufstutzen des Wassertanks.

**Technische Mitteilung
306-30/2**

GROB
G 102

3. Austausch des Höhenruderhebels Nr. 102-3543 gemäß Arbeitsanleitung Nr. 306-30/1.
4. **Überprüfung**, ob TM 306-26 Maßnahme 4 durchgeführt wurde. Wenn Maßnahme 4 noch nicht durchgeführt wurde, sind die Bremsklappenriegelhebel gemäß Arbeitsanleitung Nr.306-26/2 auszutauschen.
5. **Einbau einer Inspektionsöffnung** gemäß Arbeitsanleitung Nr. 306-30/2.
6. **Durchführung der Überprüfung** gemäß "Prüfplan zur Erhöhung der Betriebszeit".
7. Folgende **Inspektionen** (Sichtinspektion, Abklopfen) sind durchzuführen:
 - a. Wurzelrippe außen:
 - Aufhängung fest im Laminat
 - Flügelanschlußbolzen auf übermäßigen Verschleiß, Korrosion, Verformung
 - b. Holmstummel:
 - Holmstummelbolzen
 - Bolzenträger fest im Laminat

Material: Der Prüfplan bzw. das Material (für Maßnahme 3) einschließlich Arbeitsanleitung können mit beiliegendem Bestellschein beim Herstellerangefordert werden (Flugstunden angeben!).

Gewicht und Schwerpunkt- Leergewicht und Schwerpunkt sind neu zu bestimmen (siehe Prüfplan)

Hinweise:

1. Die einzelnen Maßnahmen sind von einem Luftfahrttechnischen Betrieb mit entsprechender Berechtigung durchzuführen, und die ordnungsgemäße Durchführung ist von einem Prüfer Klasse 3 im Bordbuch zu bestätigen.
2. Nach Durchführung der Inspektion ist der ausgefüllte Prüfplan in der Lebenslaufakte abzulegen und den Hersteller eine Kopie des Prüfplanes zur Auswertung zu senden.
3. Sollten Sie Ihr Flugzeug inzwischen weiterverkauft haben, bitten wir Sie, diese Mitteilung umgehend an den neuen Besitzer weiterzuleiten und uns seine Anschrift unter Angabe der Werknummer mitzuteilen.

Mattsies, 06.Dezember 1995

LBA anerkannt:

Dipl.Ing. J. Altmann

11. Dez. 1995

RUNDSCHREIBEN

RS 306 – 1/87

RS 320 - 1/87

An das Luftfahrtbundesamt
An die Luftfahrttechnischen Betriebe
An die Landesverbände
An alle Vertreter und Halter

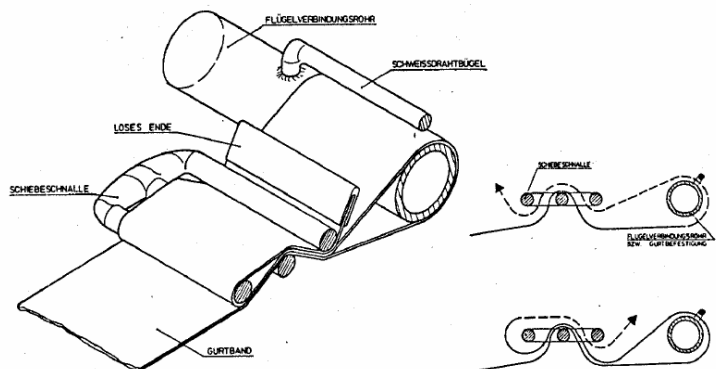
Einsitzige Segelflugzeuge der Muster GROB G 102 und G 104

Im Wartungs- und Reparaturdienst ist uns aufgefallen, daß an Segelflugzeugen der Baureihen ASTIR CS, CS77, CS JEANS, STANDARD II und III und CLUB II und III (b), sowie SPEED II und II b vermehrt die Befestigung der Schultergurte in falscher Weise erfolgte.

Die Gurte wurden nur durch die am vorderen Flügelverb.angebrachten Schweißdrahtbügel gezogen. Durch diese Bügel wird ausschließlich ein axiales Verrutschen der Gurte verhindert.

Diese Befestigung ist unzulässig und kann bereits bei leichten Unfällen zu lebensgefährlichen Verletzungen führen.

Das korrekte Anbringen der Gurte erfolgt gemäß folgender Skizze



Dabei ist auch auf das richtige Durchfädeln der Gurte durch die Schiebeschnalle zu achten. Bei Gurten der Firma Autoflug sollte das lose Ende durch die obere Strebe zurückgeschlagen werden.

Mit freundlichen Grüßen

K.Frisch
(Reparaturabteilung)
Matties, den 21.10.1987

K. Rischer
(Musterprüfstelle)

- Gegenstand:** Erhöhung der Betriebszeit
- Betroffen:** Segelflugzeuge ASTIR CS, ASTIR CS 77 und ASTIR CS Jeans, alle Werknummern.
- Dringlichkeit:** Vor Erreichen einer Betriebszeit von 3000 Flugstunden, spätestens bis zum 31. 12.1981.
- Vorgang:** Die Ergebnisse der an Tragflügelholmen nachträglich durch geführten Betriebsfestigkeitsversuche haben den Nachweis erbracht, daß die Betriebszeit der GFK-Segelflugzeuge und -Motorsegler auf 600,0 Flugstunden erhöht werden kann, wenn für jedes Stück in einem speziellen - in das Wartungshandbuch aufgenommenen - Mehrstufenprüfprogramm die Lufttüchtigkeit nachgewiesen wird.
- Maßnahmen:** In das Betriebshandbuch ist ein Abschnitt mit dem Titel "*Prüfungsablauf zur Erhöhung der Betriebszeit*" aufzunehmen (Seite 29)
Außerdem sind die Seiten 2 und 3 auszutauschen.
- Material:** Zum Betriebshandbuch die Seiten 2, 3 und 29 mit Ausgabedatum 30.09. 1981.
- Hinweise:** Die ordnungsgemäße Durchführung der Maßnahme ist durch einen Prüfer Kl. 3 in einem Nachprüfschein und im Bordbuch zu bescheinigen.

gez. i. A. Dipl. Ing. H. Wilser

LBA anerkannt am:
09.11.81

Mattsies, den 30. 09. 1981

PŘÍLOHA -2-

K letové a provozní příručce

Kluzák: ASTIR CS

Vyvažovací plán	___ - _____		
Nejmenší zatížení na sedačce (chybějící hmotnost doplnit závažím)		70	kp
Nevyšší zatížení na sedačce		100	kp
Vodní přítěž při vzletu		0-100	kp
Zavazadla		-	kp
Celkově ne více než		170	kp

Stejný vyvažovací plán je nutno umístit do kabiny kluzáku a udržovat ho v čitelném stavu

23. 01.1979